

VYR-802 AG



Ref. 008023

1/2"



Ref. 008020



Ref. 008025

VYR-802 AG · Agrícolas circulares

CARACTERÍSTICAS GENERALES:

- Aspersor de impacto aéreo de la "Serie AQUA-PRO" para jardinería y agricultura hortícola, floricultura e invernaderos.
- Conexión macho de 1/2"
- Fabricado en plástico y acero inox.
- Juntas de rotación de alta resistencia.
- Pala con diseño anti-salpicadura.
- "Clip" superior para su colocación dentro de una carcasa pop-up (VYR-962 AQUA-PRO).
- Sistema del sector de riego mediante la regulación de omegas giratorias.
- Tornillo difusor rompe-chorro regulable.
- Su gran versatilidad y adaptación a todo tipo de cultivos hacen de este modelo uno de los más comunes dentro del riego de bajo caudal.
- Este modelo es también utilizado en riegos agrícolas de bajo caudal como modelo sectorial complementario al VYR-26 o VYR-16.

ESPECIFICACIONES TÉCNICAS:

- Alcance: 10 - 13 m
- Caudal: 460 - 1,180 l/h
- Presión de trabajo: 1,5 - 4 BAR
- Sector: Circular o sectorial.
- Boquillas: Una boquilla de bayoneta (colores).
- Ángulos de trayectoria: 26°
- Altura máxima de chorro: 2,5 m
- Tiempo de rotación: Dependiendo de la presión y boquillas es uniforme y continuo (ajustable).
- Coeficiente de Uniformidad superior al 90% en marcos de 10x10R, 12x12T y 12x13T (metros).

APLICACIONES:

- Jardines públicos y privados.
- Plantaciones hortícolas, floricultura y frutales.

DIMENSIONES:

- Altura: 13 cm / 5,1 in.
- Ancho: 12 cm / 4,7 in.
- Peso: 220 g / 0,5 Lbs
- Unidades por caja: 100

OPCIONES:

- Modelo "Compact" de conexión rápida sobre estaca de 130 cm o 70 cm.
- Válvulas reguladoras de caudal autocompensantes de 1,5 y 2 BAR
- Montado en "kit completo de soporte" sobre estaca galvanizada de 1,3 m o 0,7 m con microtubo y conectores.
- Montado en "kit completo de soporte" sobre pincho de latón, aluminio o plástico.
- Montado en "kit completo de soporte" sobre base de aluminio.

MODELOS:

Ref. 008023: VYR-802 circular pala plástico.

Ref. 008025: VYR-802 circular pala latón.



DESPIECE Y TABLAS

Tabla técnica de coeficientes y precipitación VYR-802

BOQUILLA	Espaciamento (m) / Precipitación (mm/h) Espaciamento (ft) / Precipitación (In/h)							
	BAR PSI	9x9 30x30	9x9 T 30x30 T	9x10 T 33x33 T	10x10 T 33x33 T	10x12 33x39	12x12 39x39	
3 mm 1/8"	2,5	6,7	6	4,6	4,3	4,1	3,5	
	36	0,26	0,24	0,18	0,17	0,16	0,14	
	3	7,6	6,8	5,3	5	4,7	4	
	44	0,30	0,27	0,21	0,20	0,19	0,16	
	3,5	8,5	7,6	5,9	5,6	5,3	4,5	
	51	0,33	0,30	0,23	0,22	0,21	0,18	
3,5 mm 9/64"	2,5	9	8,1	6,3	6	5,6	4,8	
	36	0,35	0,32	0,25	0,24	0,22	0,19	
	3	10,1	9,1	7,2	6,8	6,4	5,4	
	44	0,40	0,36	0,28	0,27	0,25	0,21	
	3,5	11,2	10,1	8	7,6	7,1	6	
	51	0,44	0,40	0,31	0,30	0,28	0,24	
4 mm 5/32"	2,5	11,5	10,4	8,3	7,9	7,3	6,2	
	36	0,45	0,41	0,33	0,31	0,29	0,24	
	3	12,9	11,7	9,4	8,9	8,2	6,9	
	44	0,51	0,46	0,37	0,35	0,32	0,27	
	3,5	14,2	12,9	10,4	9,8	9,1	7,7	
	51	0,56	0,51	0,41	0,39	0,36	0,30	

T: Triang. CU < 85% CU 85-88% CU 88-92% CU > 92%

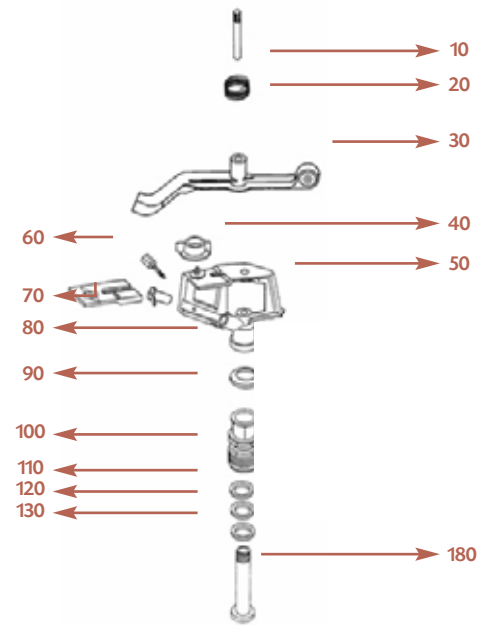


Tabla de rendimiento de boquillas VYR-802

BOQUILLA	3 mm 1/8"		3,5 mm 9/64"		4 mm 5/32"	
	BAR PSI	L/H GPH Ø m Ø ft	L/H GPH Ø m Ø ft	L/H GPH Ø m Ø ft	L/H GPH Ø m Ø ft	L/H GPH Ø m Ø ft
1,5	450	20	580	21	730	22
22	119	66	153	69	193	72
2	510	21	660	22	850	23
29	135	69	174	72	225	75
2,5	550	22	740	23	950	24
36	145	72	195	75	251	79
3	630	23	810	23	1030	24
44	166	75	214	75	272	79
3,5	680	23	870	24	1110	25
51	180	75	230	79	293	82
4	720	24	930	25	1180	26
58	190	79	246	82	312	85

🟢: Estándar Ø: Diámetro de cobertura



- Los aspersores se suministrarán con boquillas estándar si no se especifica nada en contra.
- Estos resultados han sido obtenidos en laboratorio con velocidad de viento de 0m/seg. En campo abierto el alcance y derivas por viento modificarán notablemente el diámetro de cobertura.



Ajuste regulable de la placa deflectora

Pala con diseño anti-salpicadura



Tornillo difusor ajustable