

# VYR-803 AG



## VYR-803 AG · Agrícolas sectoriales

### CARACTERÍSTICAS GENERALES:

- Aspersor de impacto aéreo de la "Serie AQUA-PRO" para jardinería y agricultura hortícola, floricultura e invernaderos.
- Conexión macho de 1/2"
- Fabricado en plástico y acero inox.
- Juntas de rotación de alta resistencia.
- Placa con diseño anti-salpicadura.
- Sistema de regulación de tensión del muelle.
- "Clip" superior para su colocación dentro de una carcasa pop-up (VYR-962 AQUA-PRO).
- Sistema del sector de riego mediante la regulación de omegas giratorias.
- Tornillo difusor rompechorro regulable.
- Su gran versatilidad y adaptación a todo tipo de cultivos hacen de este modelo uno de los más comunes dentro del riego de bajo caudal.

### ESPECIFICACIONES TÉCNICAS:

- Alcance: 10 - 13 m / 33 - 43 ft.
- Caudal: 460 - 1180 L/H / 121 - 312 GPH.
- Presión de trabajo: 1,5 - 4 BAR / 22 - 58 PSI.
- Sector: Circular o sectorial.
- Boquillas: Una boquilla de bayoneta (colores).
- Ángulos de trayectoria: 25°
- Altura máxima de chorro: 2,5 m / 8,2 ft.
- Tiempo de rotación: Dependiendo de la presión y boquillas es uniforme y continuo (ajustable).
- Coeficiente de Uniformidad superior al 90% en marcos de 10x10R, 12x12T y 12x13T (metros).

### APLICACIONES:

- Jardines públicos y privados.
- Plantaciones hortícolas, floricultura y frutales.

### DIMENSIONES:

- Altura: 16 cm / 6,3 in.
- Ancho: 12 cm / 4,7 in.
- Peso: 80 g / 0,18 Lbs
- Unidades por caja: 200

### OPCIONES:

- Modelo "Compact" de conexión rápida sobre estaca de 130 cm o 70 cm.
- Válvulas reguladoras de caudal autocompensantes de 1,5 y 2 BAR
- Montado en "kit completo de soporte" sobre estaca galvanizada de 1,3 m o 0,7 m con microtubo y conectores.
- Montado en "kit completo de soporte" sobre pincho de latón, aluminio o plástico.
- Montado en "kit completo de soporte" sobre base de aluminio.

### MODELOS:

Ref. 008030: Aspersor VYR-803.

Este modelo es también utilizado en riegos agrícolas de bajo caudal como modelo sectorial complementario al VYR-26 o VYR-16.

## DESPIECE Y TABLAS

Tabla técnica de coeficientes y precipitación VYR-803 AG

BOQUILLA	Espaciamiento (m) / Precipitación (mm/h) Espaciamiento (ft) / Precipitación (in/h)						
	BAR	9x9	9x9 T	9x10 T	10x10	10x12	12x12
	PSI	30x30	30x30 T	30x33 T	33x33	33x39	39x39
3 mm 0,12"	2,5	6	5,6	4,7	4,9	4,1	3,4
	36	0,24	0,22	0,19	0,19	0,16	0,13
	3	6,8	6,2	5,3	5,5	4,6	3,8
3,5 mm 9/64"	44	0,27	0,24	0,21	0,22	0,18	0,15
	3,5	7,4	6,8	5,8	6	5	4,2
	51	0,29	0,27	0,23	0,24	0,20	0,17
4 mm 5/32"	2,5	8,7	8	6,8	7	5,9	4,9
	36	0,34	0,31	0,27	0,28	0,23	0,19
	3	9,7	9	7,6	7,9	6,6	5,5
4 mm 5/32"	44	0,38	0,35	0,30	0,31	0,26	0,22
	3,5	10,6	9,8	8,3	8,6	7,2	6
	51	0,42	0,39	0,33	0,34	0,28	0,24
4 mm 5/32"	2,5	10,7	9,9	8,3	8,7	7,2	6
	36	0,42	0,39	0,33	0,34	0,28	0,24
	3	12	11,1	9,3	9,7	8,1	6,8
4 mm 5/32"	44	0,47	0,44	0,37	0,38	0,32	0,27
	3,5	13,1	12,1	10,4	10,6	8,9	7,4
	51	0,52	0,48	0,40	0,42	0,35	0,29

T: Triang. CU &lt; 85% CU 85-88% CU 88-92% CU &gt; 92%

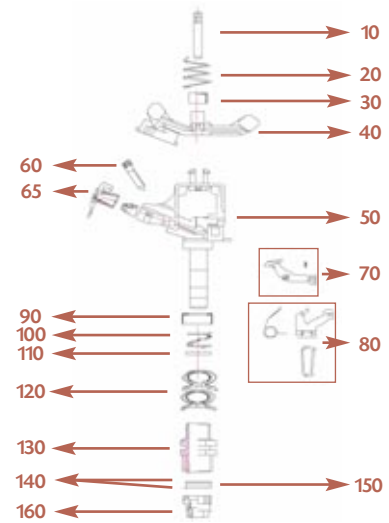


Tabla de rendimiento de boquillas VYR-803 AG

BOQUILLA	3 mm 0,12"		3,5 mm 9/64"		4 mm 5/32"	
	BAR PSI	L/H GPH Ø m Ø ft	L/H GPH Ø m Ø ft	L/H GPH Ø m Ø ft	L/H GPH Ø m Ø ft	L/H GPH Ø m Ø ft
2	360	17	540	21	684	23
29	95	56	143	69	181	75
2,5	468	23	612	24	756	25
36	124	75	162	79	200	82
3	504	23	684	24	828	25
44	133	75	181	79	219	82
3,5	540	24	720	25	900	26
51	143	79	190	82	238	85
4	576	24	792	25	936	26
58	152	79	209	82	247	85

- Las zonas sombreadas no son recomendables para una distribución óptima.
- Los aspersores se suministrarán con boquillas estándar si no se especifica nada en contra.
- Estos resultados han sido obtenidos en laboratorio con velocidad de viento de 0m/seg. En campo abierto el alcance y derivas por viento modificarán notablemente el diámetro de cobertura.

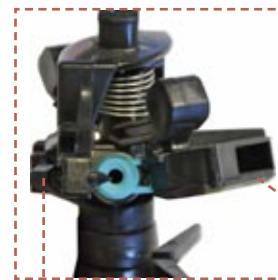
Estándar Ø: Diámetro de cobertura



Sello desbloqueo del sector de riego



Ajuste de tensión del muelle en 3 posiciones



Tornillo difusor ajustable

Pala con diseño anti-salpicadura